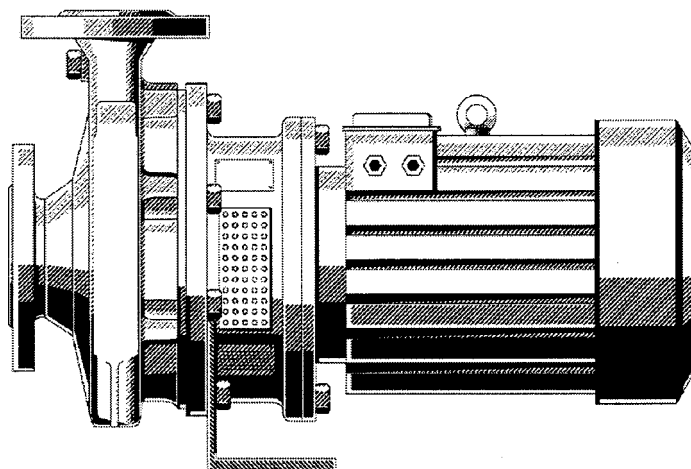


Моноблочные насосы



Области применения

- Общее водоснабжение
- Дождевание
- Орошение
- Сушение
- Отопление
- Кондиционирование
- Питьевая вода
- Техническая вода
- Горячая вода
- Охлаждающая вода
- Вода плавательных бассейнов
- Морская вода
- Вода для пожаротушения
- Солоноватая вода
- Конденсат
- Солевые растворы
- Масла, нефть
- Чистящие средства

Эксплуатационные данные

Q до 580 м³/час, 161 л/сек
H до 95 м
t от -30°C до +140°C
p_d до 16 бар¹⁾

¹⁾ в зависимости от материала исполнения, температуры и условного прохода

Обозначение

Типоряд _____ Etabloc G (N) 50-160 / 75 2
Материал исполнения корпуса, напр., JL1040²⁾
Исполнение со штыковым валом под стандартный двигатель
Типоразмер насоса, например _____
Мощность двигателя: кВт x 10 (напр. 7,5 кВт)
Число пар полюсов электродвигателя _____

²⁾ по EN 1561 = GJL-250

Уплотнение вала

Торцовое уплотнение по DIN 24 960.

Конструкция / Исполнение

Насосы со спиральным корпусом, одноступенчатые³⁾, с рабочими параметрами согласно EN 733. Вал в зоне уплотнения вала со сменной втулкой вала, спиральный корпус и рабочее колесо со сменными щелевыми кольцами⁴⁾.

³⁾ по EN 1561 = GJL-250

⁴⁾ по EN 1561 = GJL-250

Etablock GN, MN, SN, BN, CN

Насос и двигатель соединены в единый моноблочный агрегат, со стандартным двигателем.

Вал насоса жестко соединен с валом двигателя.

Etablock G, M

Насос и двигатель соединены в единый моноблочный агрегат, с общим валом.

Привод

Стандартное исполнение Etabloc N

Поверхностноохлаждаемый KSB-IEC-трехфазный двигатель с короткозамкнутым ротором.

Обмотка: до 2,2 кВт 220-240 В / 380-420 В
начиная с 3 кВт 380-420 В / 660-725 В
до 4 кВт IM V1
начиная с 5,5 кВт IM V15

Конструкция:

Степень защиты:

Класс изоляции:

IP 55

F с температурным датчиком:

3 термистора

Режим эксплуатации: непрерывный режим работы S1
либо

поверхностноохлаждаемый трехфазный двигатель с короткозамкнутым ротором такой же, как описан выше, но другого западноевропейского производителя по нашему выбору.

Взрывозащищенное исполнение Etabloc N

Поверхностноохлаждаемый KSB-IEC-трехфазный двигатель с короткозамкнутым ротором, западноевропейского производителя по нашему выбору.

Обмотка: до 1,85 кВт 220-240 В / 380-420 В
начиная с 2,5 кВт 380-420 В / 660-725 В
до 3,3 кВт IM V1
начиная с 4,6 кВт IM V15

Конструкция:

Степень защиты:

Искрозащищенность:

Класс температуры:

Режим эксплуатации: непрерывный режим работы S1

Стандартное исполнение Etablock G, M

Поверхностноохлаждаемый KSB-IEC-трехфазный двигатель с короткозамкнутым ротором, с продленным валом, со специальным фланцем.

Обмотка: до 2,2 кВт 230 / 400 В
начиная с 3 кВт 400 / 690 В

Конструкция:

до 4 кВт: без опорной лапы

начиная с 5,5 кВт: с опорной лапой

IP 55 или IP 54

Степень защиты:

Класс изоляции:

Режим эксплуатации: непрерывный режим работы S1

Защитное ограждение

Плоская крышка на фонаре привода по EN 294.



General Member of

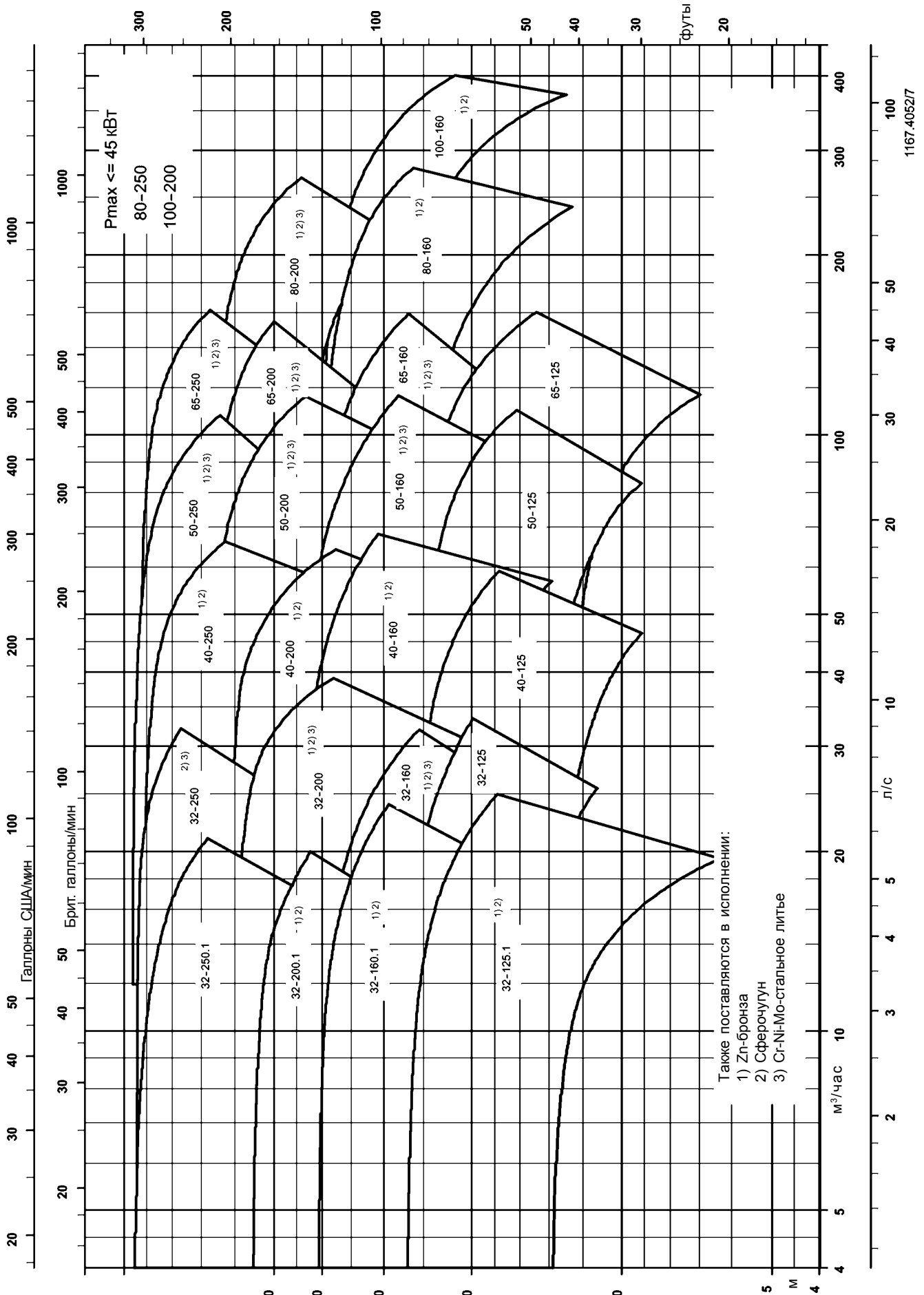
ООО «ТИ-СИСТЕМС» ИНЖИНИРИНГ И ПОСТАВКА ТЕХНОЛОГИЧЕСКОГО ОБОРУДОВАНИЯ

Интернет: www.tisys.ru www.tisys.kz www.tisys.by www.tesec.ru www.ти-системс.рф

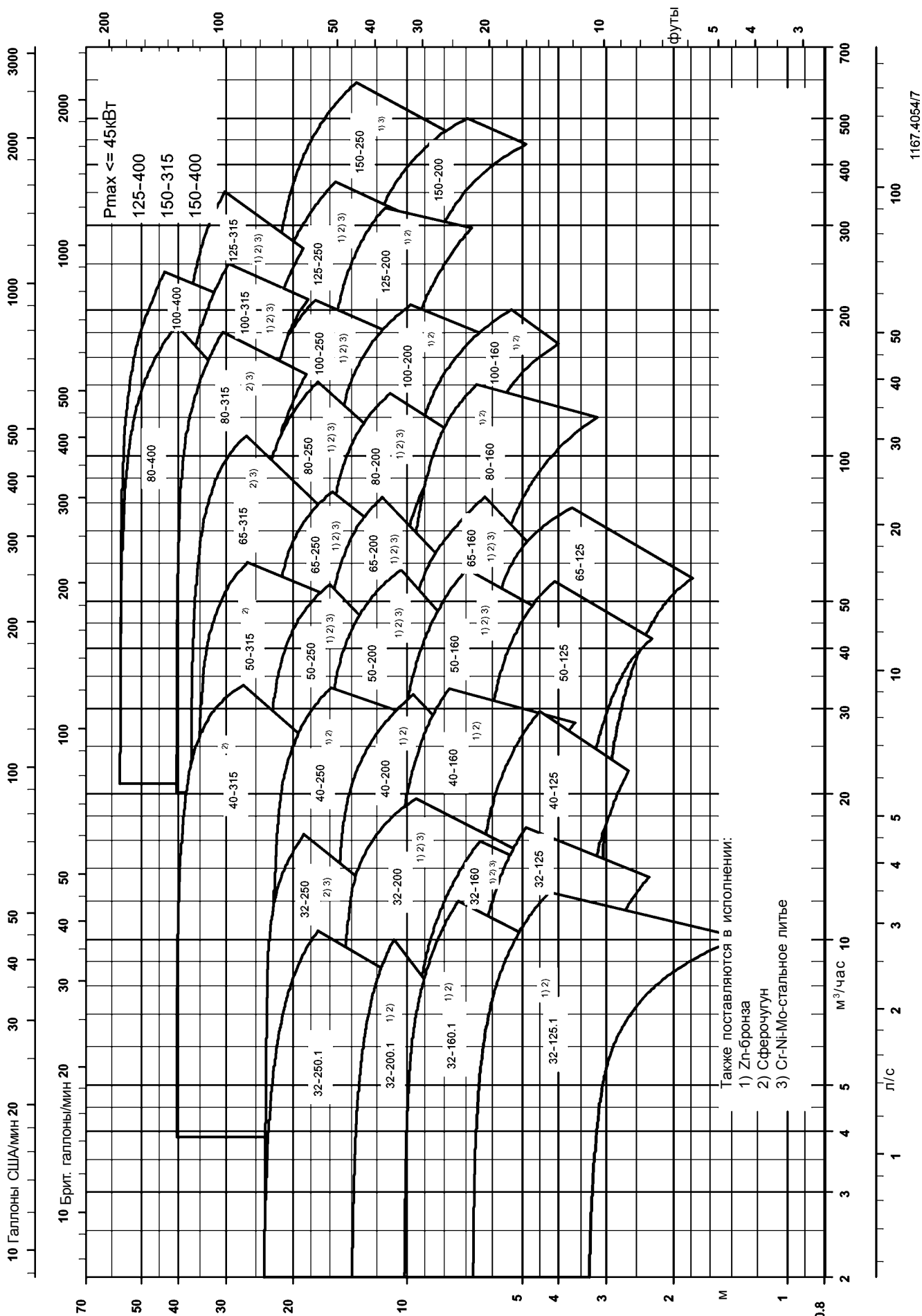
Телефоны: +7 (495) 7774788, 7489626, 5007155, 54 Эл. почта: info@tisys.ru info@tisys.kz info@tisys.by



n = 2900 об/мин



n = 1450 об/мин



Материалы

	Etabloc G, GN	Etabloc M, MN	Etabloc BN
Спиральный корпус	Серый чугун JL 1040 ¹⁾	Серый чугун JL 1040 ¹⁾	Zn-бронза CC 480 K-GS ³⁾
Крышка корпуса	Серый чугун JL 1040 ¹⁾	Серый чугун JL 1040 ¹⁾	Zn-бронза CC 480 K-GS ³⁾
Рабочее колесо	Серый чугун JL 1040 ¹⁾	Zn-бронза CC 480 K-GS ³⁾	Zn-бронза CC 480 K-GS ³⁾
Щелевое кольцо	Серый чугун GG	Серый чугун / Pb-бронза GG/CC 495 K-GS ³⁾	Pb-бронза CC 495 K-GS ³⁾
Вал	Улучшенная сталь C45N	Улучшенная сталь C45N	Cr-Ni-Mo-сталь 1.4462
Втулка вала	Cr-Ni-Mo-сталь 1.4571	Cr-Ni-Mo-сталь 1.4571	Cr-Ni-Mo-сталь 1.4571
Фонарь привода	Серый чугун JL 1040 ¹⁾	Серый чугун JL 1040 ¹⁾	Серый чугун JL 1040 ¹⁾

	Etabloc SN	Etabloc CN
Спиральный корпус	Сферочугун JS1025 ²⁾	Cr-Ni-Mo-стальное литье 1.4408
Крышка корпуса	Сферочугун JS1025 ²⁾	Cr-Ni-Mo-стальное литье 1.4408
Рабочее колесо	Серый чугун JL 1040 ¹⁾	Cr-Ni-Mo-стальное литье 1.4408
Щелевое кольцо	Серый чугун GG	Cr-Ni-Mo-стальное литье 1.4408
Вал	Улучшенная сталь C45N	Cr-Ni-Mo-сталь 1.4571
Втулка вала	Cr-Ni-Mo-сталь 1.4571	Cr-Ni-Mo-сталь 1.4571
Корпус подшипника	Серый чугун JL 1040 ¹⁾	Серый чугун JL 1040 ¹⁾

1) по EN 1561 = GJL-250

2) по EN 1563 = GLS-400-18-LT

3) по EN 1982

Etabloc N

Большой выбор исполнения по материалу

Серый чугун, Zn-бронза, Сферочугун, Cr-Ni-Mo-стальное литье

Удобный в эксплуатации, надежный трехфазный электродвигатель KSB-IEC

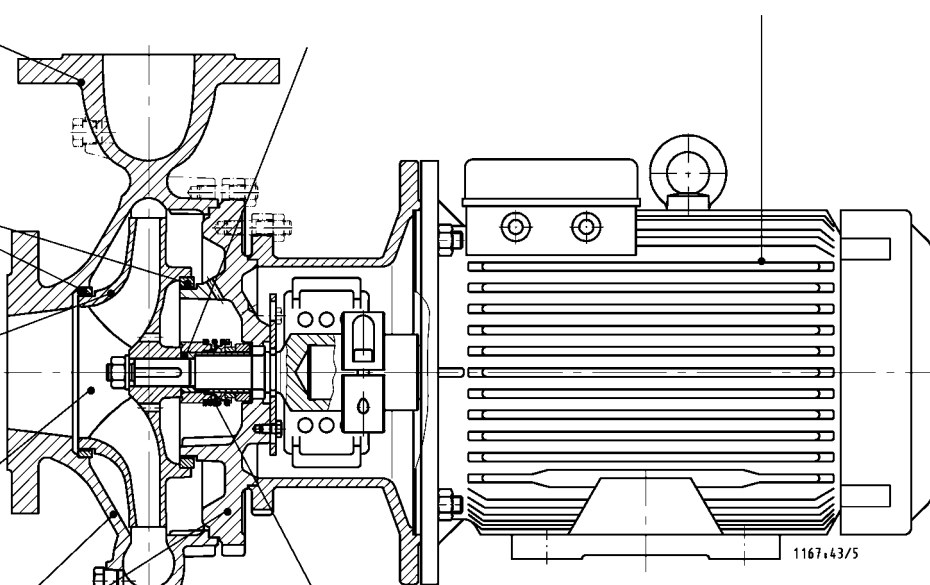
Щелевые кольца удобные в обслуживании, предотвращают износ корпуса / рабочего колеса

Рабочее колесо с оптимизированной проточной частью, высокий КПД

Геометрия всасывающего патрубка обеспечивает высокую всасывающую способность (NPSH) и наилучшую кавитационную характеристику

Корпусные детали рассчитаны на давление до 16 бар для обеспечения высокой эксплуатационной безопасности

Надежное в эксплуатации **стандартное торцовое уплотнение**, не требующее технического обслуживания



Возможны технические изменения

XBS

1.7.2000



ООО «ТИ-СИСТЕМС» ИНЖИНИРИНГ И ПОСТАВКА ТЕХНОЛОГИЧЕСКОГО ОБОРУДОВАНИЯ

Интернет: www.tisys.ru www.tisys.kz www.tisys.by www.tesec.ru www.ти-системс.рф

Телефоны: +7 (495) 7774788, 7489626, 5007155, 54 Эл. почта: info@tisys.ru info@tisys.kz info@tisys.by